

Bollitori circolazione naturale per kit alta resa

Natural circulation tanks for high efficiency kit | Ballons à circulation naturelle pour kit haut rendement

Serie NMW e Serie NGW

Bollitori porcellanati ad intercapedine

Glazed tanks with air casing

Ballons émaillés à double paroi



Garanzia Sunerg 5 anni
Sunerg warranty 5 years
Sunerg garantie 5 ans

EN12897

DIN 4753

Dir. 97/23/CE (PED)

Descrizione | Description | Description

I bollitori ad alta resa serie NMW e NGW ad intercapedine sono utilizzati per il riscaldamento dell'acqua sanitaria con pannelli solari. Sono progettati con materiali adatti per installazione esterna. L'isolamento termico dell'acqua accumulata è assicurato da un forte spessore di poliuretano rigido rivestito in lamiera preverniciata. La caldaia porcellanata a 850°C nel rispetto della norma DIN 4753 e l'anodo al magnesio proporzionato alla superficie da proteggere assicurano una lunga durata contro la corrosione.

NMW and NGW high efficiency boilers with air casing, are used for water heating with solar panels. They are designed with materials suitable for outdoor installation. The thermal insulation of the accumulated water is granted by a thick tough polyurethane coated with prepainted metal sheet. The tank is enameled, 850°C, in compliance with DIN 4753 with magnesium anode proportional to the surface to ensure long life protection against corrosion.

Les ballons à haut rendement serie NMW e NGW à double paroi servent à chauffer l'eau sanitaire avec des panneaux solaires. Ils ont été conçus avec des matériaux appropriés à usage extérieur. L'isolation thermique de l'eau accumulée est garantie par une couche épaisse de polyuréthane rigide recouverte en tôle laquée. Le ballon émaillée à 850°C conformément à la norme DIN 4753 et l'anode de magnésium proportionné à la surface à protéger assurent une longue durée contre la corrosion.

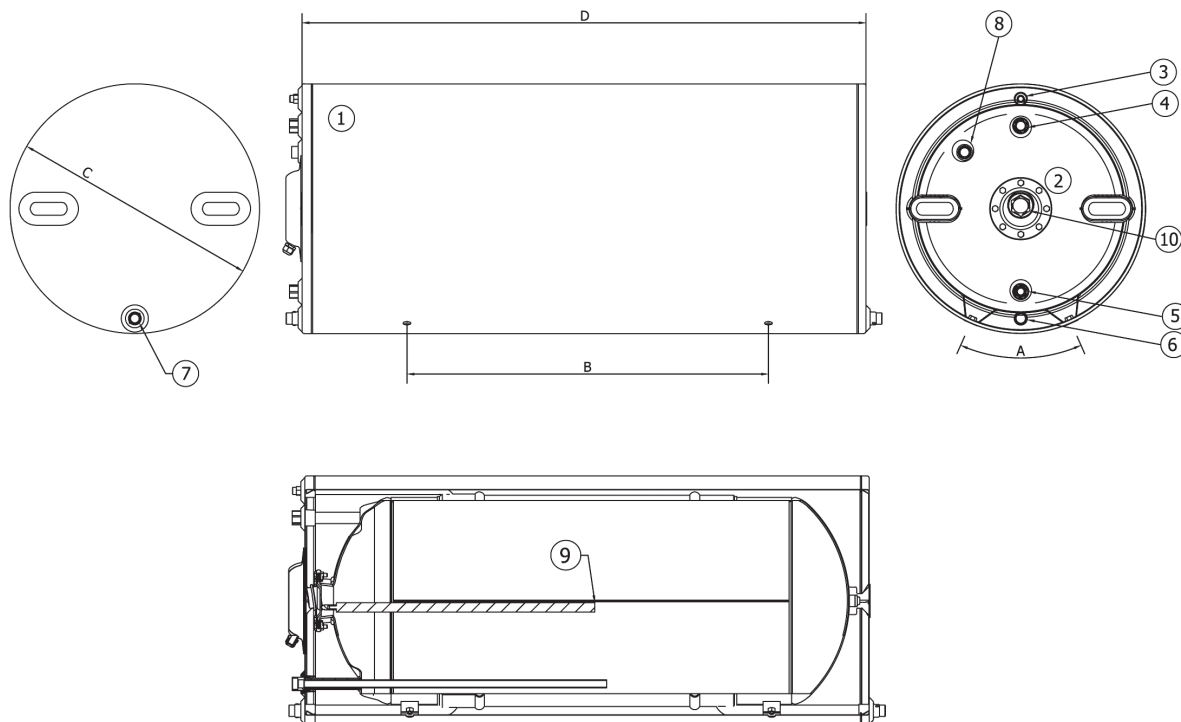
Codice Code Code	Descrizione Description Description	Prezzo € Price Prix
ESG150N	Estensione da 5 a 10 anni per bollitori da 150 lt a circ. nat. (esclusa serie NBA) Extension from 5 to 10 years for 150 lt tanks (excepted NBA seire) Extension de 5 à 10 ans pour ballons de 150 lt (sauf serie NBA)	180,00
ESG200N	Estensione da 5 a 10 anni per bollitori da 200 lt a circ. nat. (esclusa serie NBA) Extension from 5 to 10 years for 200 lt tanks (excepted NBA seire) Extension de 5 à 10 ans pour ballons de 200 lt à circulation naturelle (sauf serie NBA)	220,00
ESG300N	Estensione da 5 a 10 anni per bollitori da 300 lt a circ. nat. (esclusa serie NBA) Extension from 5 to 10 years for 300 lt tanks (excepted NBA seire) Extension de 5 à 10 ans pour ballons de 200 lt à circulation naturelle (sauf serie NBA)	250,00

Bollitori circolazione naturale per kit alta resa

Natural circulation tanks for high efficiency kit | Ballons à circulation naturelle pour kit haut rendement

Codice Code Code		B150NMW B150NGW	B200NMW B200NGW	B300NMW B300NGW
Capacità Capacity Capacité	lt	152	197	282
Capacità ACS DHW capacity capacité ECS	lt	145	190	270
Capacità intercapedine Interspace Chemise d'échange	lt	7	7	12
Peso a vuoto Empty weight Poids vide	kg	66	83	116
Peso pieno carico Full weight Poids plein	kg	218	280	398
Pressione max ACS DHW max pressure Pression max ECS	bar	10	10	10
Superficie di scambio Exchange surface Surface d'échange	m ²	0,804	1,044	1,494
Spessore rivestimento Coating thickness Epaisseur isolation	mm	37,4	37,4	37,4
Conducibilità termica isolamento Insulation thermal conductivity Conductivité thermique de isolation	W/mK	0,023		
Colore Color Couleur		Marrone Brown Marron RAL 8019 Grigio Gray Gris RAL 9006		
A	M10	240	240	240
B	M10	600	840	1300
C	-	580	580	580
D	-	1025	1310	1745

DISEGNO TECNICO | Technical Drawing | Dessin Technique



Legenda | Legend | Légende

1	Bollitore solare Solar tank ballon solaire	
2	Flangia d'ispezione Inspection flange bride d'inspection	
3	Attacco valvola di sicurezza Connection for security valve raccord pour vanne de sécurité	3/8"
4	Uscita acqua sanitaria Hot water outlet Sortie d'eau sanitaire	3/4"
5	Ingresso acqua sanitaria Cold water inlet Entrée d'eau sanitaire	3/4"
6	Andata circuito solare Solar circuit inlet Refoulement de circuit solaire	3/4"
7	Ritorno circuito solare Solar circuit outlet Retour de circuit solaire	3/4"
8	Pozzetto per sonda Probe pocket Regard pour sonde	1/2"
9	Anodo al magnesio Magnesium anode Anode consommable	M8
10	Attacco per eventuale resistenza elettrica Connection for optional electrical resistance Raccord pour résistance électrique en option	1"-1/4